

## Elszívó berendezések Kondenzációs elszívóernyő ventilátorral 20 GN 1/1 elektromos sütőhöz

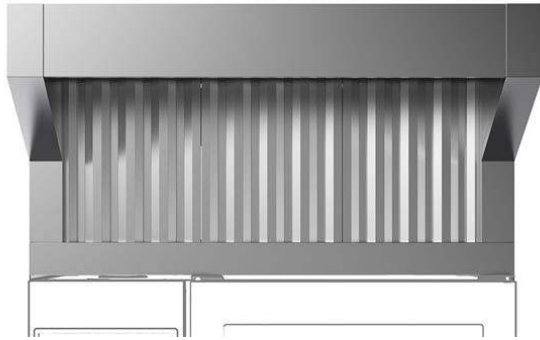
TERMÉK # \_\_\_\_\_

MODELL # \_\_\_\_\_

NÉV # \_\_\_\_\_

SIS # \_\_\_\_\_

AIA # \_\_\_\_\_



922725 (HOCVIIIE)

Kondenzációs elszívóernyő  
ventilátorral 20 GN 1/1 el.  
sütőhöz

### Rövid leírás

#### Termék szám

- AISI 304 rozsdamentes acél konstrukció.
- Gőzkondenzáló egység.
- Rozsdamentes acél labirintus szűrő. Kondenzációs szűrő és az extra cseppszűrő.
- Beépített ventilátor, ami automatikusan szabályozza az elszívás intenzitását a gőz mennyiségét figyelembe véve.
- Az elszívóernyő és a sütő szinkronizált: az ernyő be/kikapcsol, ha a sütő elindul/leáll; az ernyő működése a valós sütőaktivitás alapján működik magas/közepes/alacsony fokozaton.
- 20GN1/1 hosszanti tálcás kialakítású kombisütővel kompatibilis.

### Fő jellemzők

- A szűrőrendszer felülete véd a tűzveszély ellen.
- Nincs szükség külső elszívó csőre, ezáltal nincs extra szerelési költség.
- Komplet ventilációs rendszer, amelynek köszönhetően nincs szükség kivezető csőre külső csatlakozásokkal.
- Ventilátor motor 3 automatikus sebességgel:
  - Alacsony sebesség, ha az ajtó és a szelep is csukva van;
  - Közepes sebesség, ha az ajtó csukva van, a szelep pedig nyitva;
  - Gyors sebesség, ha az ajtó nyitva van.
- Az előlő labirintus és kondenzációs szűrők könnyedén kivehetőek és mosogatógépben tisztíthatóak.
- A kábelcsatlakozás az ernyő és a sütő között lehetővé teszi a kettő közötti kommunikációt. A sütő szoftvere automatikusan aktiválja a ventilátort és az elszívás a valós sütőaktivitás alapján történik.
- Az elszívóernyő és a sütő szinkronizált: az ernyő be/kikapcsol, ha a sütő elindul/leáll; az ernyő működése a valós sütőaktivitás alapján működik magas/közepes/alacsony fokozaton.
- 20 GN 2/1 elektromos üzemű, hosszaltácás kombisütőkkel használható.
- A teljes konyha légcsere igényét kalkulálja ki, és biztosítja, hogy az megfeleljen a szellőzési szabványoknak (pl. VDI 2052 kereskedelmi konyhák szellőzési szabványa - vagy egyéb más helyi szabvány). Az elégtelen levegőcsere az ernyő hibás működéséhez vezethet.

### Konstrukció

- AISI 304 rozsdamentes acél konstrukció.
- Automatikus ajtó nyitás aktiváló rendszer.
- Többszörös szűrési rendszer:
  - a rozsdamentes acél labirintus szűrő előszűri a kijövő párat;
  - a kondenzációs szűrő és az extra cseppszűrő gőzfolyadék szétválasztóként működik.
- ISO 9001, ISO 14001 és ISO 50001 tanúsítvánnyal rendelkező gyárban fejlesztve és gyártva.
- Az elszívót normális, megfelelő szellőzésű, a szabványoknak eleget tevő helyiségbe lehet beüzemelni.

### Fenntarthatóság

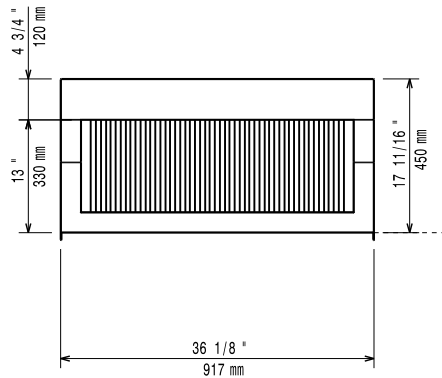
- A rendszer megfelelő elszívást és magas energiamegtakarítást garantál.



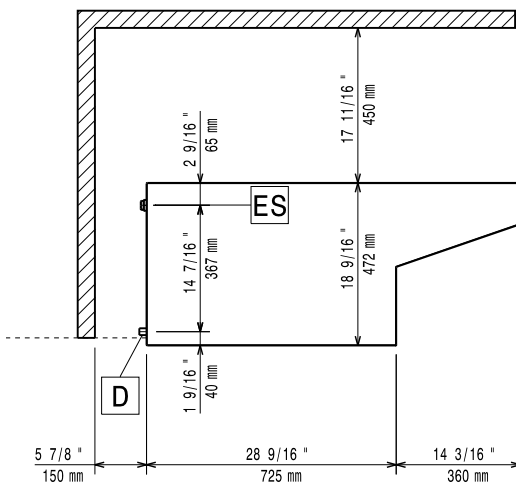
### Jóváhagyás



Előlnézet

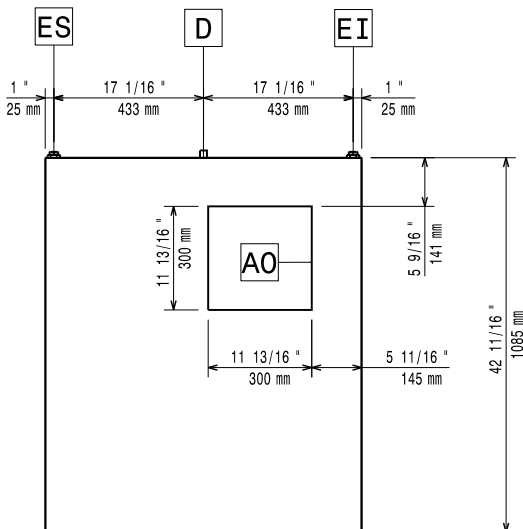


Oldalnézet



D = Leűrités  
EI = Elektromos csatlakozás

Felülnézet



**Elszívó berendezések  
Kondenzációs elszívóernyő ventilátorral 20 GN 1/1 elektromos sütőhöz**

A vállalat fenntartja a jogot arra, hogy előzetes bejelentés nélkül változtatást hajtson végre a termékeken. A nyomtatás idején minden információ megfelelő.

**Elektromos**

Tápfeszültség:	220-240 V/1 ph/50 Hz
Alapértelmezett teljesítmény:	0.4 kW

**Technikai információ:**

Külső méretek, szélesség:	917 mm
Külső méretek, mélység:	1085 mm
Külső méretek, magasság:	472 mm
Nettó súly:	78 kg
Szállítási súly:	82 kg